

## Ceiling diffusers

## Air disc valves



*Fresh air in  
your house!*



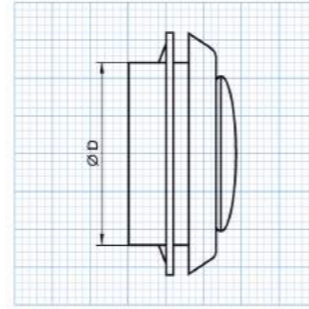
*Fresh air in  
your house!*



PLASTIC AIR DISC VALVES (ABS.PP)

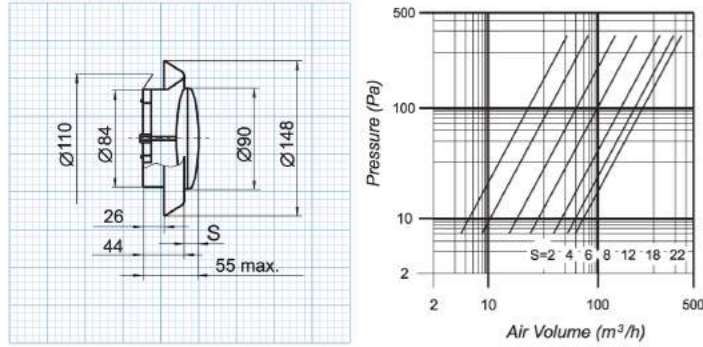


- Air Disk Valve는 고품격의 유럽풍 디자인입니다.
- 천정이나 벽면등 어느 곳이든 설치가 가능합니다.
- 덕트 연결 플렌지가 부착되어 있어 설치 및 점검이 용이합니다.
- 토출 밸브의 조정으로 취출 공기량 조절이 가능합니다.
- 제품의 재질은 사용 용도에 따라 ABS 또는 PP로 제작 가능합니다.

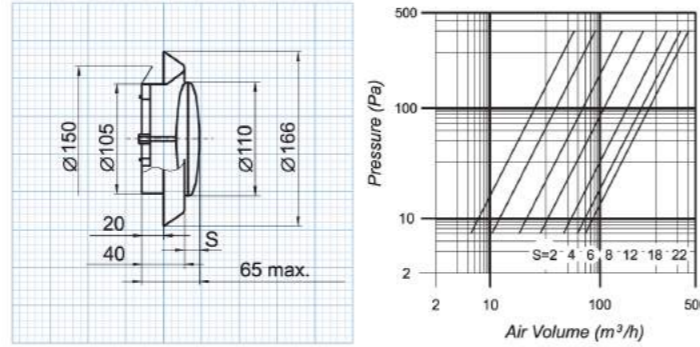


A 100 VRF Ø 100 MM  
A 125 VRF Ø 125 MM  
A 150 VRF Ø 150 MM  
A 200 VRF Ø 200 MM

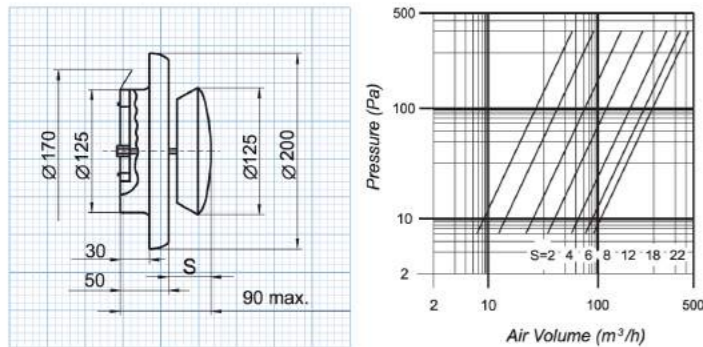
A 100 VRF



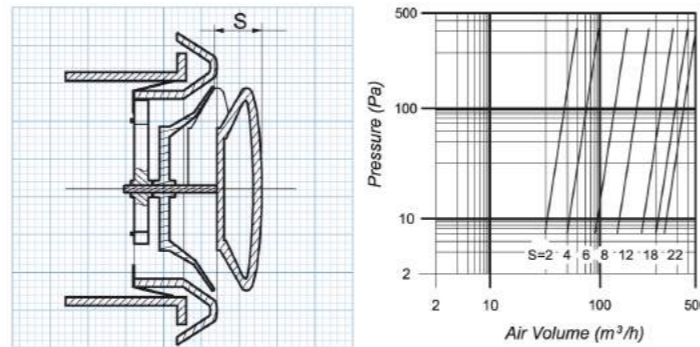
A 125 VRF



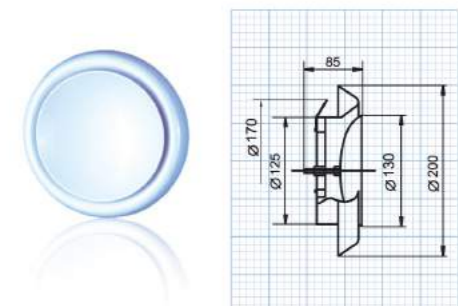
A 150 VRF



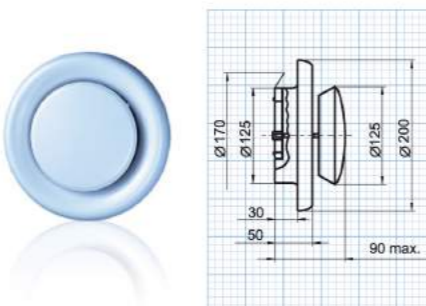
A 200 VRF



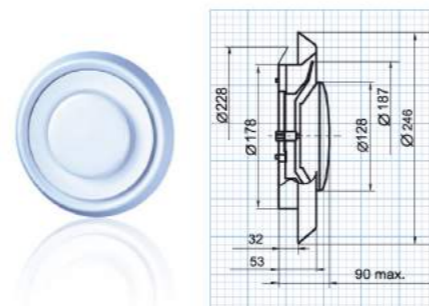
A 150 PR



A 200 R



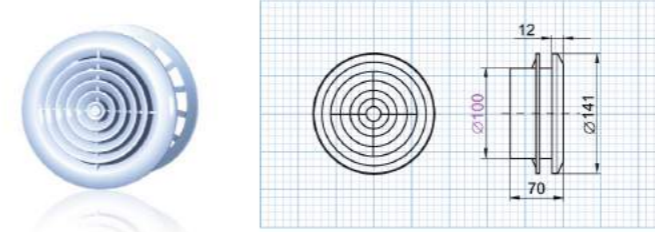
A 200 VR



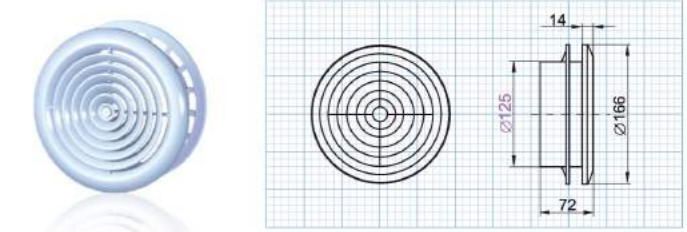
PLASTIC CEILING DIFFUSERS (ABS.PP)

- Ceiling Diffuser는 고급스런 유럽풍 디자인으로 어느 공간에 설치하여도 실내장식과 최상의 조화를 연출합니다.
- 덕트 연결형 플렌지가 부착되어 있어 덕트 연결 및 설치가 용이합니다.
- 세척용 방충망이 내장되어 있어 모기등 유해충의 유입을 차단합니다.

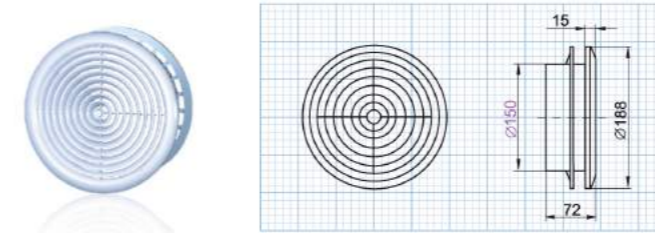
MV 100 PFs



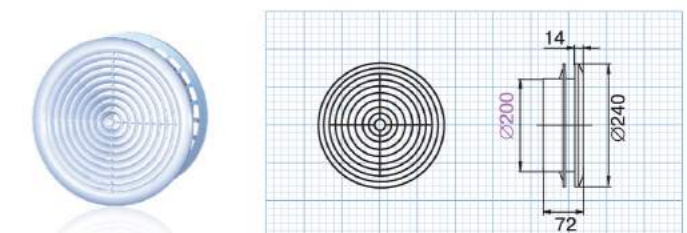
MV 125 PFs



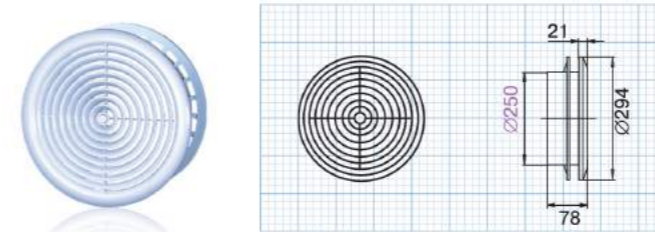
MV 150 PFs



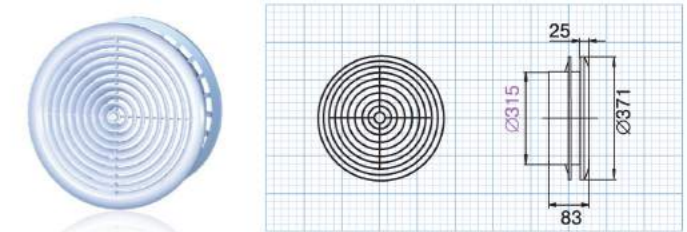
MV 200 PFs



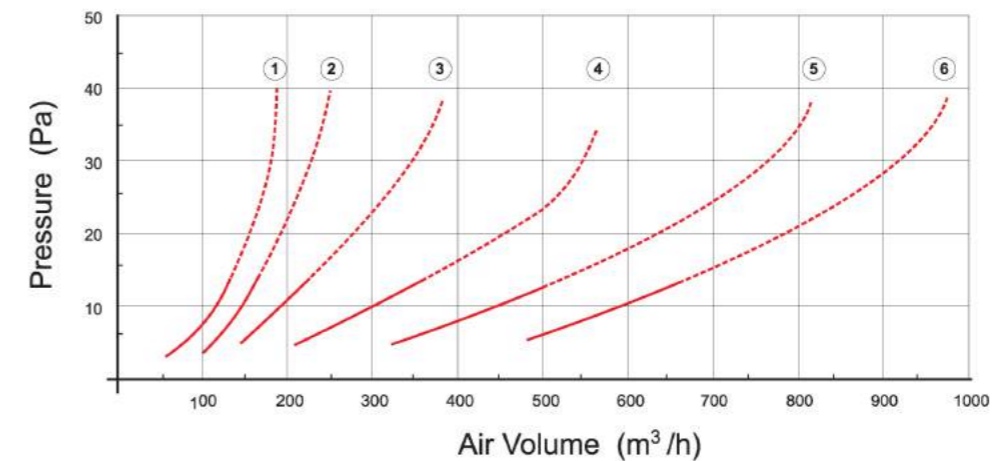
MV 250 PFs



MV 315 PFs



Performance of ceiling Diffuser



- ① MV 100 PFs
- ② MV 125 PFs
- ③ MV 150 PFs
- ④ MV 200 PFs
- ⑤ MV 250 PFs
- ⑥ MV 315 PFs

본 자료의 모든 내용에 대한 지식 재산권은 (주)태성에 있으며, 무단 복제 및 사용을 절대 금지합니다.  
무단 복제, 배포 등 허락 없는 사용을 금지하는 법률 제5015호 저작권법에 의해 보호받고 있습니다.  
사전 동의 없이 무단으로 사용할 경우 법적인 책임을 지게 될 수 있습니다.